

Technische Daten:
Zeich.-Nr.: GTR048000A10
(Technical Data:
drawing number: GTR048000A10)

Elektromagnetische Komponente nach VDE 0580
 (Electromagnetic components based on VDE 0580)

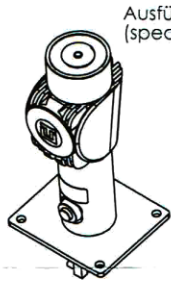
Nennspannung: 24V DC
 (nominal voltage)
 Einschaltdauer: 100%
 (duty cycle)
 Nennleistung: 1.6W
 (nominal power)
 Haftkraft: 400N
 (holding force)

mit Unterbrecher-Drucktaster
 (with breaker push-button)

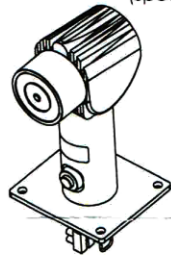
EN1155 (1997+A1:2002)

CE 0786
 CPD 20435 08

3	5	3	1	1	3
---	---	---	---	---	---

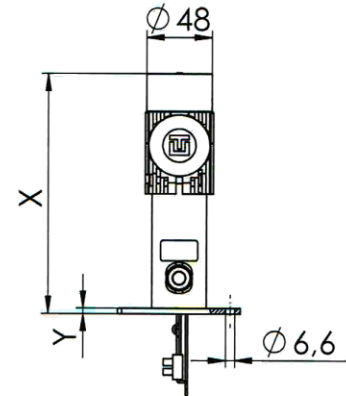
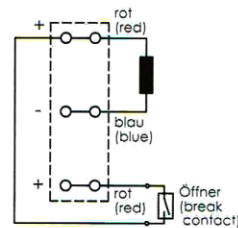


Ausführung "A"
 (specification "A")

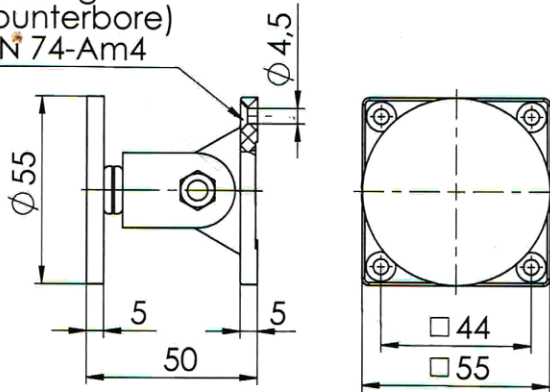


Ausführung "B"
 (specification "B")

Schaltbild:
 (circuit diagram)



Senkung
 (counterbore)
 DIN 74-Am4



Maß "X" (measurement "X")	Maß "Y" (measurement "Y")
176	4
323	4
473	6

